



Döner
Kapılar

Kayar
Kapılar

Hastane
Kapıları

90°Derece
Kapılar

Security
Geçiş
Sistemleri

METAXDOOR
MS30/CRS

Dairesel Otomatik
Kayar Kapı



Tam Dairesel Otomatik Kayar Kapı



Yarım Dairesel Otomatik Kayar Kapı



Segment Dairesel Otomatik Kayar Kapı





“Metaxdoor MS30/CRS otomatik dairesel kayar kapılar; dış ve iç mekanlarda kullanılmak için üretilen, farklı uygulama ve detay zenginliğine sahip ve çok boyutlu özel çözümler sunan kapı giriş sistemleridir. ”

METAXDOOR MS30/CRS tasarımları yarım daire, tam daire, yay parçası, dış bükey veya iç bükey daire konfigürasyonları şeklindedir. Her iki farklı uygulama şeklinde, tek ve çift kayar kanat kullanılması mümkündür. Mimari tasarımlarınıza kolay uyum sağlayan sistemler kişilerin bu girişlere yönelmesini teşvik eden bir çekiciliğe sahip; girişe genişlik ve derinlik kazandıran tasarımlardır.

Sahip oldukları dairesel formları sayesinde, farklı şekillerdeki oval bina yapılarına ve oval girişlere kolaylıkla uyum sağlayabilirler.

METAXDOOR MS30/CRS otomatik dairesel kayar kapıların en önemli özellikleri bina cephelerinde ve iç mekanlarda, kullanıldıklarında ortamla kusursuz uyum sağlayarak, hoş bir görünüm sağlamaları ve yoğun insan trafiği için kullanışlı sistemler olmalarıdır.

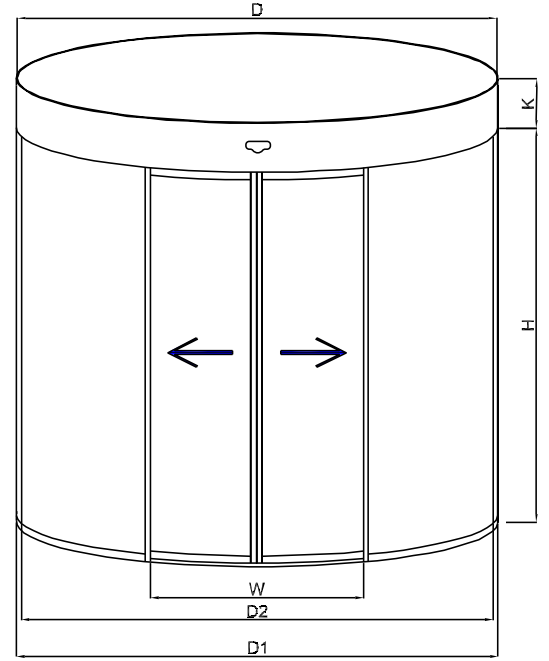
“Hayalleriniz, Kapınızda”





D	D1	D2	W	H	K
2000	1966	1806	1250	2100-3100	200-1000
2200	2166	2006	1390	2100-3100	200-1000
2400	2366	2206	1530	2100-3100	200-1000
2600	2566	2406	1680	2100-3100	200-1000
2800	2766	2606	1820	2100-3100	200-1000
3000	2966	2806	1960	2100-3100	200-1000
3200	3166	3006	2100	2100-3100	200-1000
3400	3366	3206	2240	2100-3100	200-1000
3600	3566	3406	2380	2100-3100	200-1000
3800	3766	3606	2520	2100-3100	200-1000
4000	3966	3806	2660	2100-2500	200-1000
4200	4166	4006	2800	2100-2500	200-1000
4400	4366	4206	2950	2100-2500	200-1000

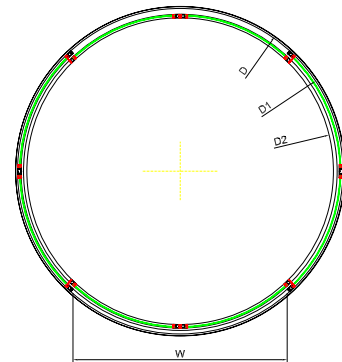
* Ölçüler milimetre cinsinden yazılmıştır.
 ** Ölçüler bilgilendirme amaçlıdır ve proje gereksinimlerine göre değişiklik gösterebilirler.
 *** Talep üzerine özel ölçüler uygulanabilir.
 **** Ölçüler bilgilendirme amaçlıdır ve statik gereksinimlere göre değişiklik gösterebilirler.



Tasarım çeşitleri ve Alternatifler

MS30/CRS serisi, bina girişlerinde arzu edilen uyum yada kontrastın sağlanması için estetik ve kişiye özel tasarımlarla; tam daire, yarım daire, segment, çift segment, dış bükey ve bu daireye esinlenerek yapılan diğer tasarımları sunar.

	Yarım Dairesel	Segment	Tam Dairesel
Temel Yapılandırmalar			
Düzenleme Seçenekleri			



D: Kanopi Dış Çap
 D1: Zemin Dış Çap
 D2: İç Çap
 W: Geçiş Genişliği
 H: Geçiş Yüksekliği
 K: Kanopi Yüksekliği

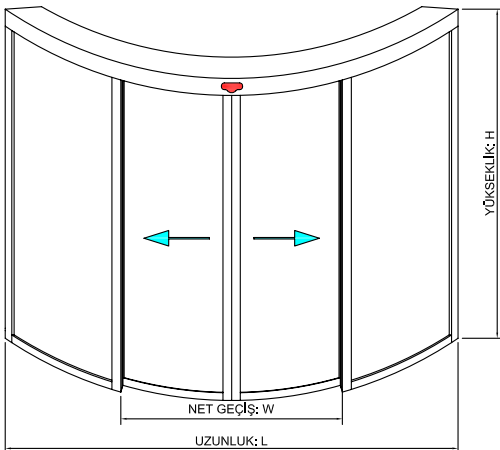
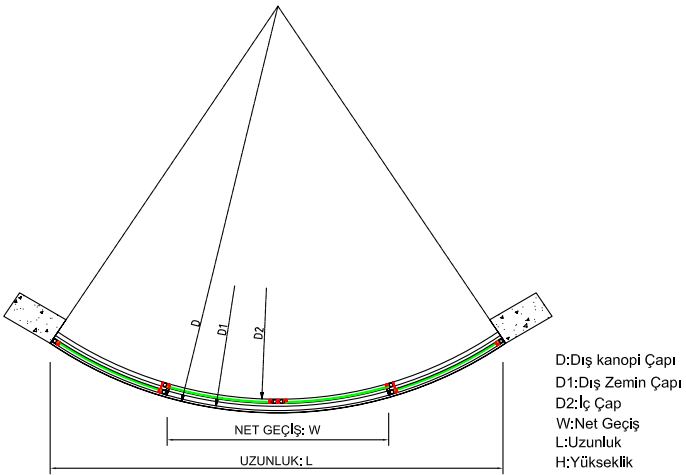
Teknik Özellikler

Besleme	220 V AC / 50-60 Hz
Motor	24V DC Dunker Fırçalı Motor
Motor Gücü	100 W
Koruma Devresi	Kademeli Akım Koruma Sistemi
Çalışma Sıcaklığı	-20 °C - +55 °C
Hareket Hızı	10 - 1500 mm / san
Hareket İvmesi	10 - 1500 mm / san ²
Konum Anahtarı	5 Konum
Makara Sistemi	3 Tekerli Makara
Hız Kontrolü	Standart
Akü	Opsiyonel
Kilitleme	Manuel Kilit
Elektronik Kilit	Opsiyonel
Aktarma	8M Kayış
İşlemci Ayarı	15 Fonksiyon
Hırsız Modu	Standart
Acil Durum Modu	Standart
Eloksal Kaplama	Standart
Elektrostatik Toz Boya	Standart
Paslanmaz Çelik Uygulama	Opsiyonel

* Proje bazında özel gereksinimler için irtibat kurunuz.

** Bazı özellikler projedeki statik gereksinimler dolayısıyla uygulanamayabilir.

*** Detaylı bilgiler için irtibat kurunuz.





MANUFACTURER OF AUTOMATIC DOOR SYSTEMS



www.metaxdoor.com
info@metaxdoor.com

