



Döner
Kapılar



Kayar
Kapılar



Hastane
Kapıları



90°Derece
Kapılar



Security
Geçiş
Sistemleri



METAXDOOR SECU CRS

Güvenlikli Dairesel
Kayar Kapı



SECU CRS 100



SECU CRS 200





“Sağlam,ekonomik ve maksimum güvenli bir giriş çözümü aradığınız her yerde SECU CRS serisi en iyi tercihtir.”

Günümüz dünyasında güvenlik, tüm girişler için en önemli özelliklerden biridir. Kırılamaz kilitler ve motor kilidi, kırılmayan güvenlik camları, ekstra sağlam profiller, geniş aktivasyon alternatifleri, binanızın güvenlik sistemine entegre olabilme yeteneği daha birçok özelliği ile; METAXDOOR SECU CRS güvenli dairesel kayar kapı, bir girişten bekleyebileceğiniz en yüksek güvenliği sağlayabilmek için tasarlanmıştır.

METAXDOOR SECU CRS güvenli dairesel kayar kapı her seferde tek bir kişinin geçişine izin verecek şekilde çalışır. Bu sayede dairesel kapıların faydalı özelliklerinden ödün vermeyerek kontrollü bir geçiş sağlayabilirsiniz.

METAXDOOR SECU CRS güvenli dairesel kayar kapılara metal dedektör uygulaması yapılabilir ve aynı zamanda bu kapılar, kurşun geçirmez veya patlamaya dayanıklı olarak üretilebilir.

“Hayalleriniz, Kapınızda”

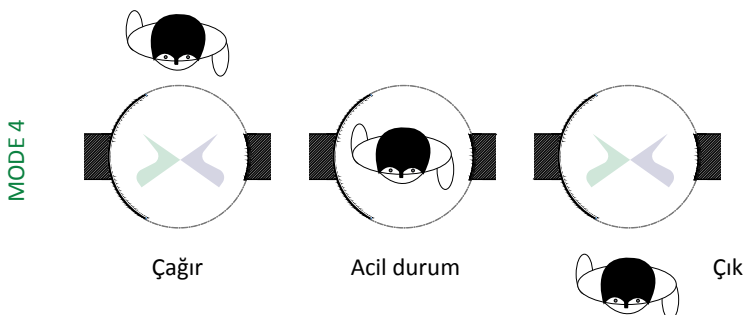
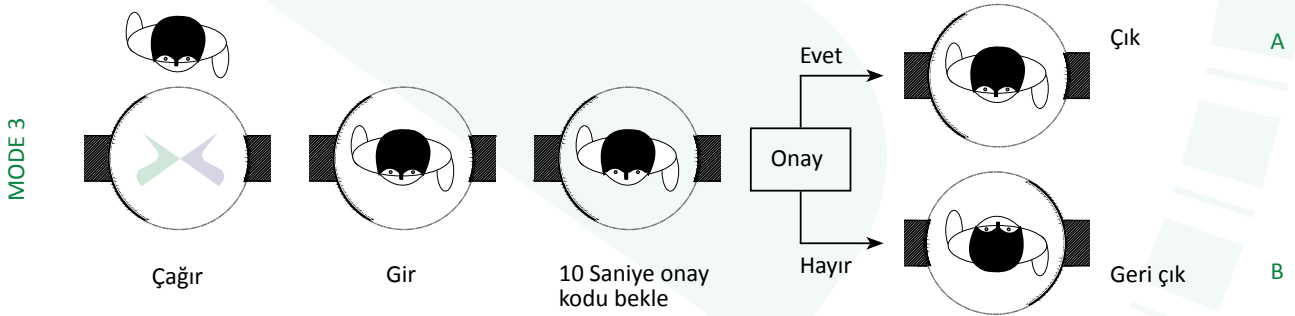
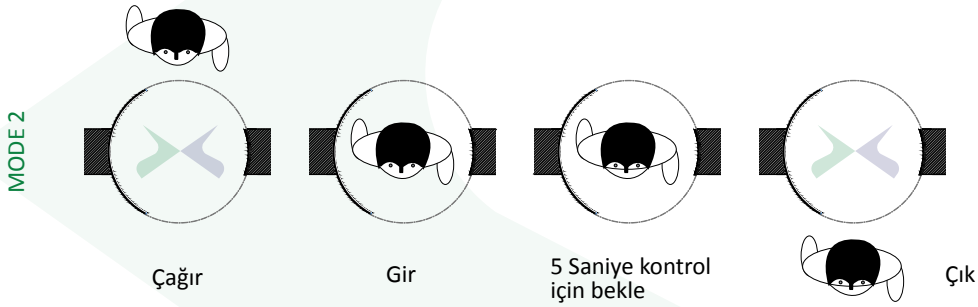
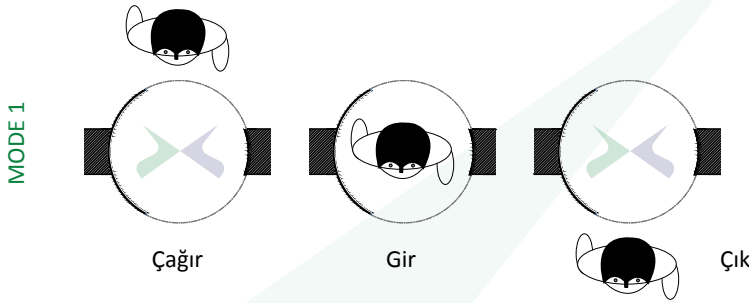
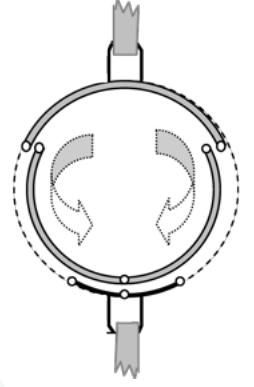


Çalışma Fonksiyonları

Mikro işlemci kontrollüdür. İki yönlü çalışan motor tahrikli bir sistemdir. İç gövde ilk konumda her iki yöne de kapalıdır; Geçiş izni verildiğinde geçiş yönüne doğru dönerek kapıyı açar.

Kişi içeriye girdikten sonra diğer yöne doğru iç silindiri, kişinin etrafından dönerek çıkış kapısını açar. Kişi sistemden çıktıktan sonra tekrar kapalı duruma gelerek yeni bir hareket için hazır duruma geçer.

Bir kişinin sistemden çıkması esnasında başka biri geçiş izni almadan içeriye girer ise, kendini kilitler ve alarm moduna girer. Alarm modunda sesli ve ışıklı ikaz verebilirler.



A

B

A

B

A

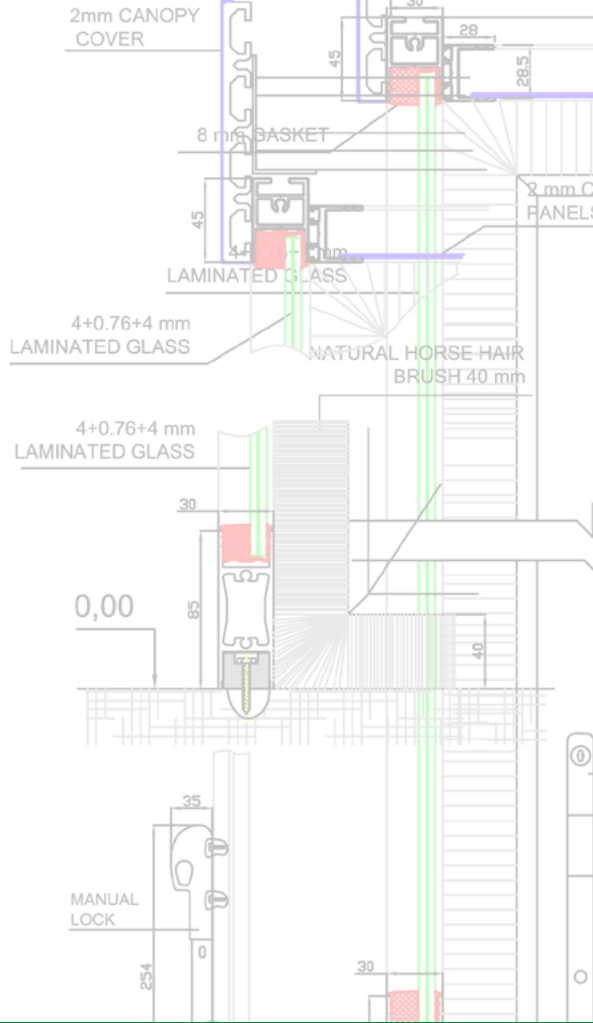
B

A

B

METAXDOOR SECU CRS100

2mm



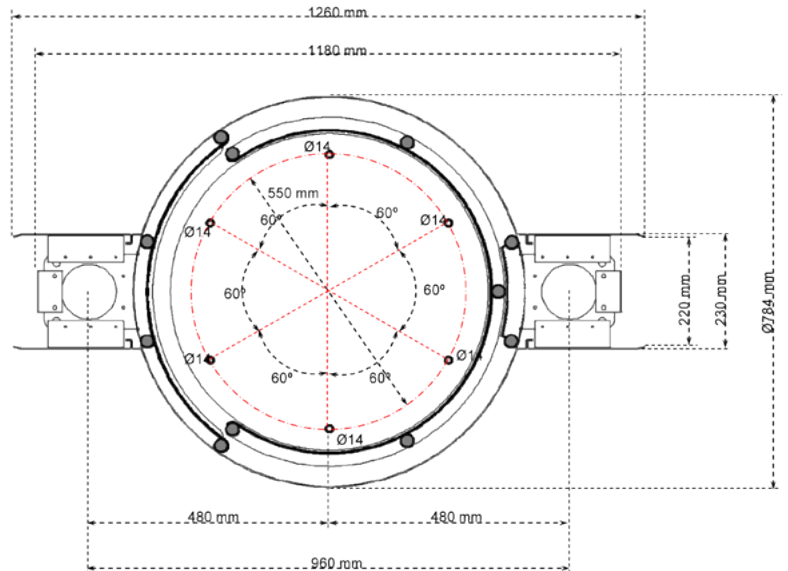
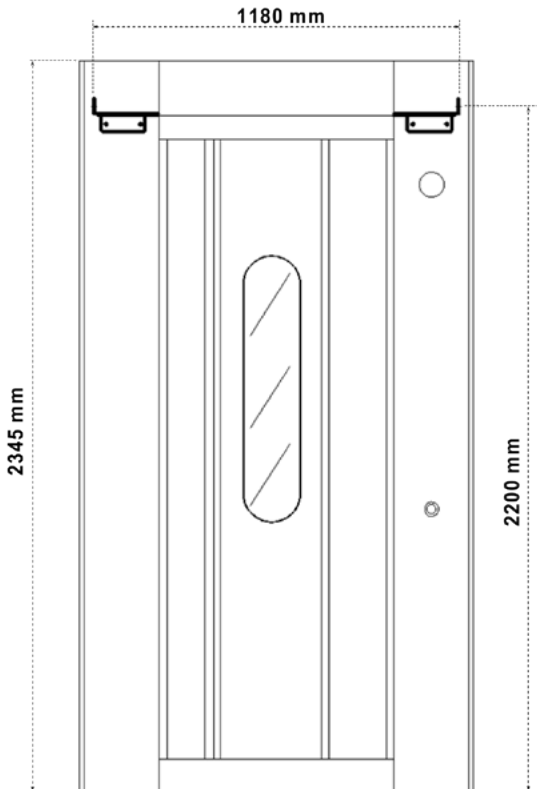
Teknik Özellikler

Güç Kaynağı	220 V - 50 Hz. AC (% ± 10), 12-35 V DC Beklemede ~14W Max. ~130W
Enerji	Sisteme gelen enerji filtreden geçirilir.
Gövde Özellikleri	Silindirik şekilde tümü 1,5 mm. 304 kalite taşlanmış paslanmaz çelikten yapılmıştır.
Dairesel Kayar	Dairesel kayar kapı sabit panelleri ve duvar arasına yerleştirilmiştir. Kontrol ünitesi silindirik gövdesi içersine yerleştirilmiştir.
Boyutlar	1260x2345x784 mm
Ağırlık	~440kg
Çalışma Isısı	(-20°C) – (+68°C) (Ops:- 50°C ısı pozitifleme ile), RH 95% (±2%) yoğunlaşmasız, IP 44, 1M geçiş
Göstergeler	İndikasyon dot display ile yapılır. Displayler yan panellerde bulunur.
Acil Durum	Acil modu basit kuru kontak ile veya PC ile gönderilecek sinyal ile aktif hale getirilebilir.
Standart Özellikler	Geçiş göstergeleri ve boy sensörü
Opsiyonel	Ağırlık sensörü
Kontrol Sistemi	Kuru kontak ,TTL. veya CMOS. 5-48V arası herhangi bir gerilimle kontrol edilebilir. Her türlü geçiş kontrol ünitesi ve jeton sistemleri ile uyum içinde çalışır. Ops.: RS 232, RS 485 veya LAN (network) ile fonksiyonları kontrol edilebilir.

* Proje bazında özel gereksinimler için irtibat kurunuz.

SECU CRS 100

Maksimum derece güvenli girişler için tasarlanmıştır.



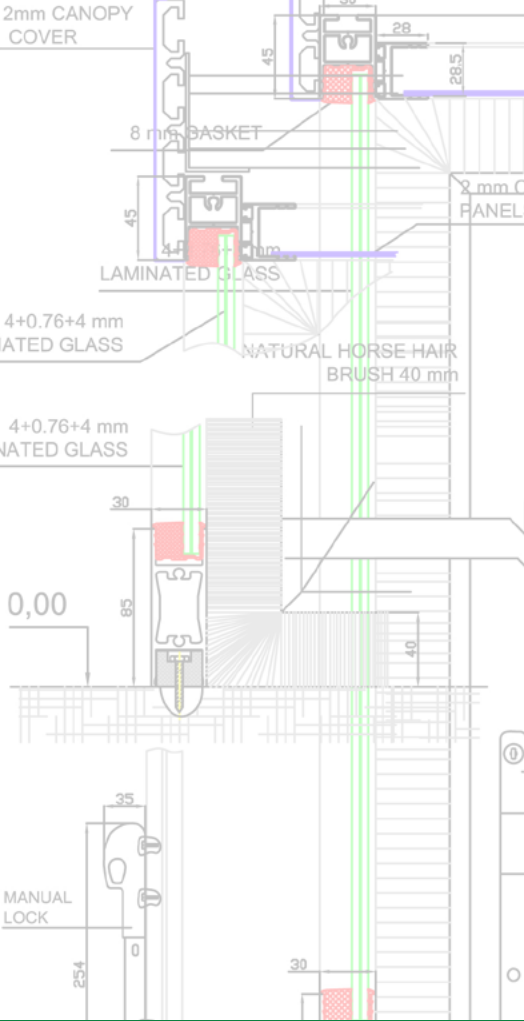
METAXDOOR SECU CRS 200

2mm

Teknik Özellikler

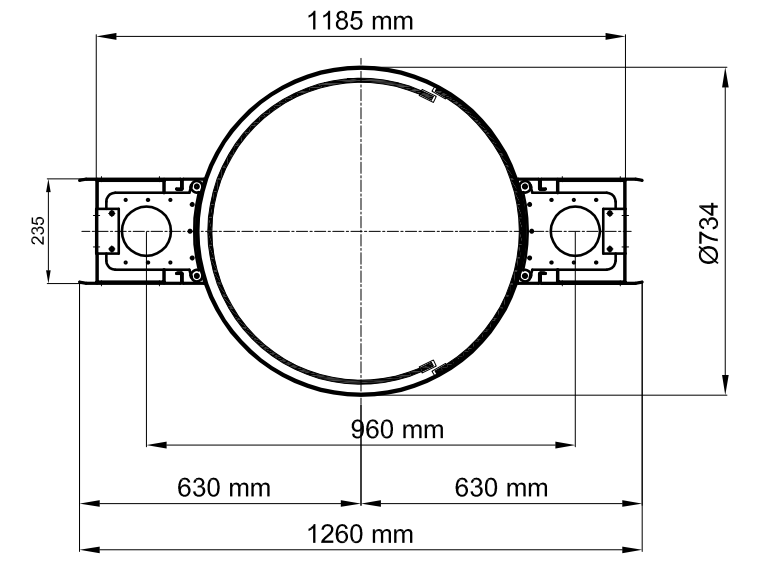
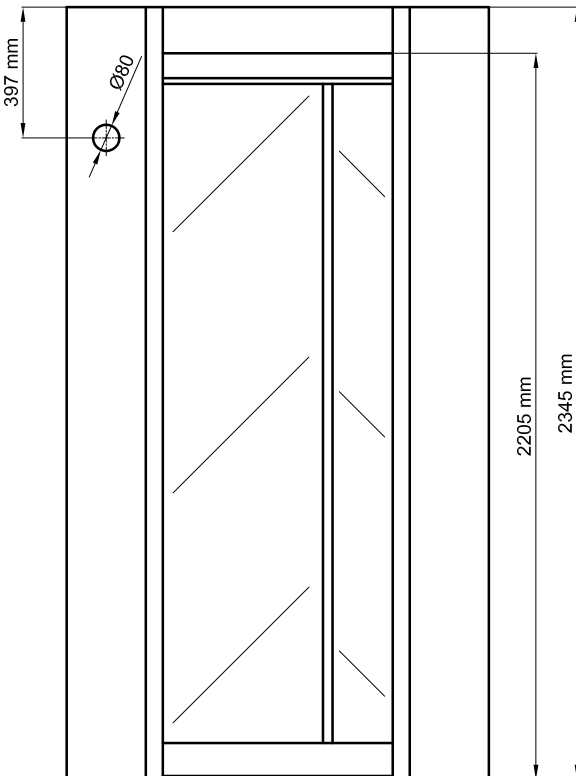
Güç Kaynağı	220 V – 50 Hz. AC (% ± 10), 12-35 V DC Beklemede ~14W Max. ~130W
Enerji	Sisteme gelen enerji filtreden geçirilir.
Gövde Özellikleri	Silindirik şekilde tümü 1,5 mm. 304 kalite taşlanmış paslanmaz çelikten yapılmıştır.
Dairesel Kayar	Dairesel kayar kapı sabit panelleri ve duvar arasına yerleştirilmiştir. Kontrol ünitesi silindirik gövdesi içersine yerleştirilmiştir.
Boyutlar	1290x2270x655mm
Ağırlık	~ 440kg
Çalışma Isısı	(-20°C) – (+68°C) (Ops:- 50°C ısı pozitifleme ile) RH 95% (±2%) yoğunlaşmasız, IP 44, 1M geçiş.
Göstergeler	İndikasyon dot display ile yapılır. Displayler yan panellerde bulunur.
Acil Durum	Acil modu basit kuru kontak ile veya PC ile gönderilecek sinyal ile aktif hale getirilebilir.
Standart Özellikler	Geçiş göstergeleri ve boy sensörü
Opsiyonel	Ağırlık Sensörü / Kurşun geçirmez cam
Kontrol Sistemi	Kuru kontak, TTL. veya CMOS. 5-48V arası herhangi bir gerilimle kontrol edilebilir. Her türlü access kontrol ünitesi ve jeton sistemleri ile uyum içinde çalışır. Ops.: RS 232, RS 485 veya LAN (network) ile fonksiyonları kontrol edilebilir.

* Proje bazında özel gereksinimler için irtibat kurunuz.



SECU CRS 200

Maksimum derece güvenli girişler için tasarlanmıştır.





MANUFACTURER OF AUTOMATIC DOOR SYSTEMS



www.metaxdoor.com
info@metaxdoor.com

