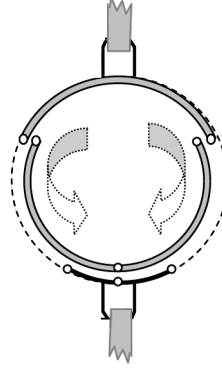


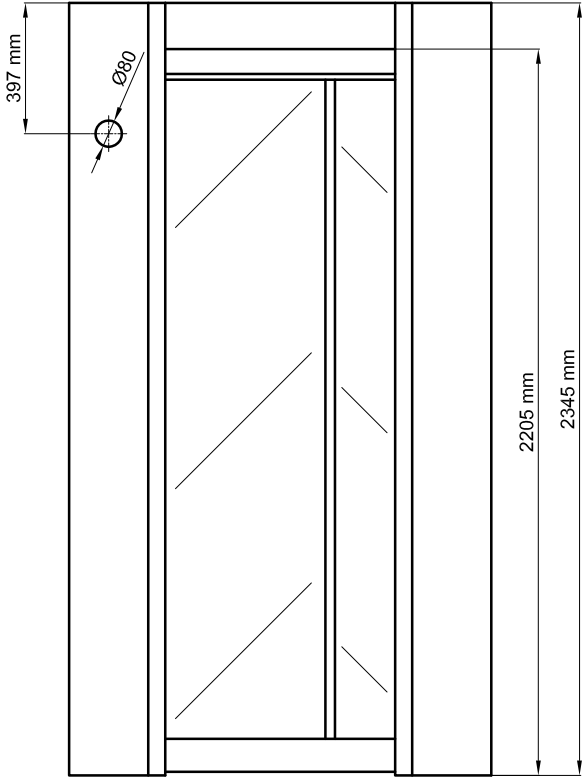
| Teknik Özellikler   |   |
|---------------------|---|
| Güç Kaynağı         | : 220 V – 50 Hz. AC (% ± 10), 12-35 V DC.<br>Beklemede ~14W. Max. ~130W.  |
| Enerji              | Sisteme gelen enerji filtreden geçirilir.   |
| Gövde Özellikleri   | Tümü silindirik şekilde kırılmaya karşı dayanıklı camdan yapılmıştır.   |
| Döner Kapılar       | Döner kapılar sabit paneller ve duvar arasına yerleştirilmiştir. Kontrol ünitesi silindirik gövdesi içersine yerleştirilmiştir. |
| Boyutlar            | 1290x2270x655 mm  |
| Ağırlık             | ~440kg  |
| Çalışma Isısı       | (-20°C) – (+68°C) (Ops:- 50°C ısı pozitifleme ile) , RH 95% (±2%) yoğunlaşmasız) , IP 44 , 1M geçiş.                            |
| İndikatörler        | İndikasyon dot display ile yapılır. Displayler yan panellerde bulunur.  |
| Acil Durum          | Acil modu basit kuru kontak ile veya PC ile gönderilecek sinyal ile aktif hale getirilebilir.                                   |
| Standart Özellikler | Geçiş İndikatörleri, Boy Sensörü  |
| Opsiyonel           | Ağırlık Sensörü / Kurşun geçirmez cam   |



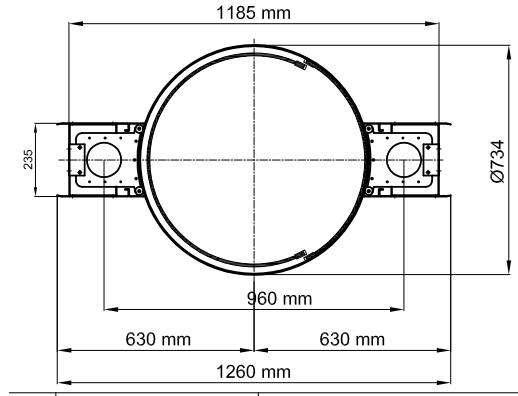
#### Kontrol Sistemi

Kuru kontak veya TTL.CMOS. 5-48V. arası herhangi bir gerilimle kontrol edilebilir. Her türlü access kontrol ünitesi ve jeton sistemleri ile uyum içinde çalışır. Ops.: RS 232, RS 485 veya LAN (network) ile fonksiyonları kontrol edilebilir.

#### Standart Ölçü ve Plan Şekli



1. Mikro işlemci kontrollüdür.
2. İki yönlü çalışan motor tahrikli bir sistemdir.
3. İç gövde ilk konumda her iki yöne de kapalıdır; Geçiş izni verildiğinde geçiş yönüne doğru dönerek kapıyı açar. Kişi içeriye girdikten sonra diğer yöne doğru iç silindirik, kişinin etrafından dönerek çıkış kapısını açar. Kişi sistemden çıktıktan sonra tekrar kapalı duruma gelerek yeni bir hareket için hazır duruma geçer.
4. Geçiş izni verildiğinde geçiş yönüne doğru dönerek kapısını açar.
5. Sistem kapalı bir konumda iken geçiş izni alınmadan döndürülmek için zorlanır ise, kendini kilitlet ve alarm moduna girer.
6. Bir kişinin sistemden çıkması esnasında başka biri geçiş izni almadan içeriye girer ise, kendini kilitlet ve alarm moduna girer.
7. Turnikenin üst gövdesinin her iki yanında bulunan yön göstergeleri ile (yeşil ok geçiş yönü, kırmızı bar geçiş yasaklı) sinyalizasyonunu sağlar. Ayrıca gövde üzerinde bulunan yeşil göstergesi ile geçiş esnasında görsel ve buzzer ile işitsel onay bilgisi verilir.
8. Alarm durumunda sesli ve ışıklı ikaz verebilirler.



Günümüz dünyasında güvenlik tüm girişler için en önemli özelliklerden biridir. Kırılmaz kilitler ve motor kilidi, kırılmayan güvenlik camları, ekstra sağlam profiller, geniş aktivasyon alternatifleri, daha birçok özelliği ve binanızın güvenlik sistemine entegre olabilmeye yeteneği ile; **METAXDOOR SECUPLEX CRS** güvenlikli dairesel kayar kapı, bir girişten bekleyebileceğiniz en yüksek güvenliği sağlayabilmek için tasarlandı.

**METAXDOOR SECUPLEX CRS** güvenlikli dairesel kayar kapı her seferde tek bir kişinin geçişine izin verecek şekilde çalışır. Bu sayede dairesel kapıların faydalı özelliklerinden ödün vermiyerek kontrollü bir geçiş sağlayabilirsiniz.

**METAXDOOR SECUPLEX CRS** güvenlikli dairesel kayar kapılara metal dedektör uygulaması yapılabilir aynı zamanda bu kapılar kurşun geçirmez veya patlamaya dayanıklı olarak imal edilebilir.

